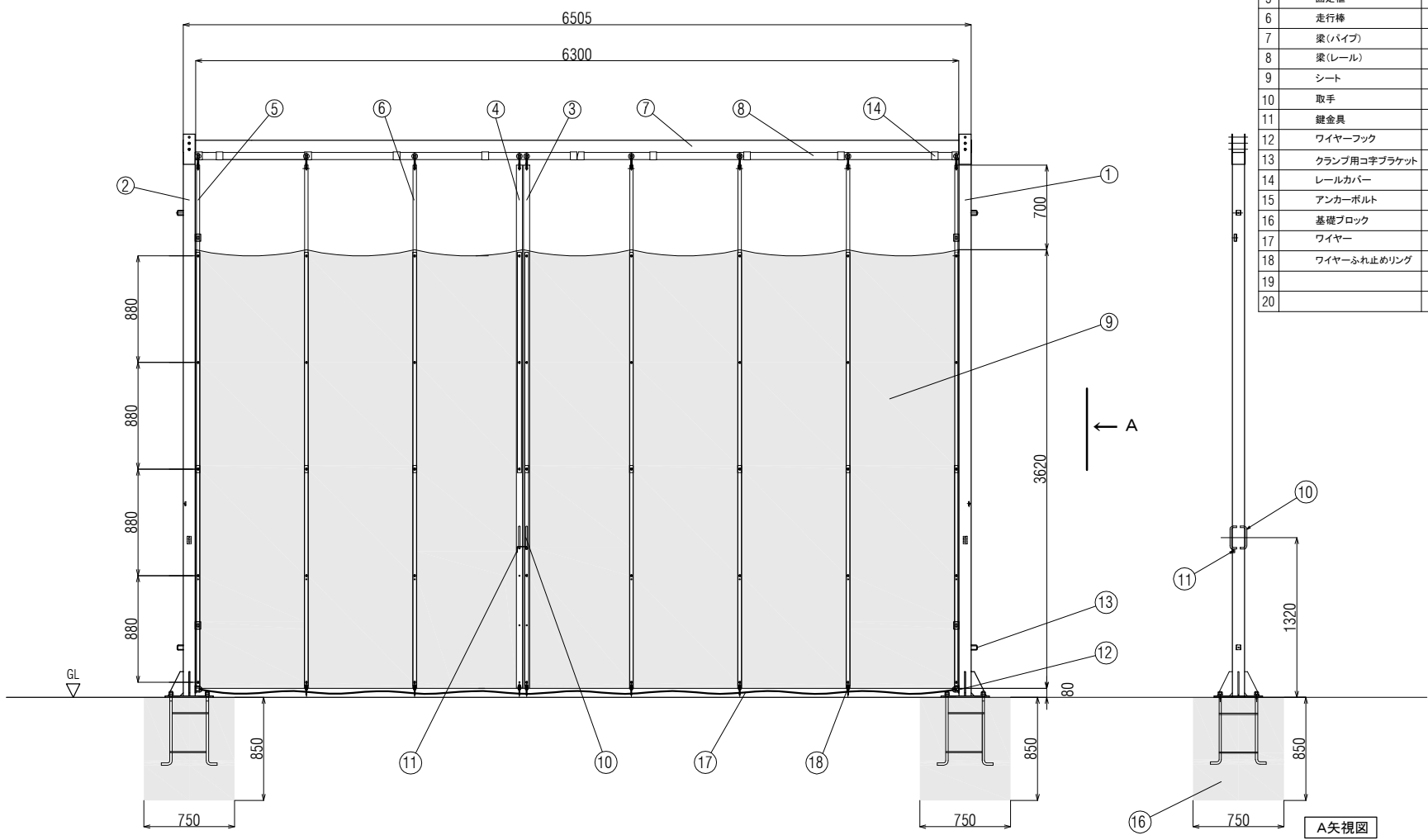


1 2 3 4 5 6

A  
B  
C  
D



名 称	寸 法	備 考
1 柱 (右)	t3.2x100x100	
2 柱 (左)	t3.2x100x100	
3 召合框(右)	t1.6x50x30x4320	ZAM 30x50
4 召合框(左)	t1.6x50x30x4320	ZAM 30x50
5 固定框	φ27.2x4300	
6 走行棒	φ27.2x4320	
7 梁(パイプ)	t2.3x100x100	
8 梁(レール)	t2.3x56x55	
9 シート	t3x940wx3620L	
10 取手	φ13x55wx190L	
11 鍵金具	t4.5x50x80	
12 ワイヤーフック	t6xφ12x45x50	
13 クランプ用コ字ブラケット	t4.5x40x50	
14 レールカバー	t2.3x60.1x61.2	
15 アンカーボルト	3/4	
16 基礎ブロック	750x750x850	コンクリート強度FC21~
17 ワイヤー	8mm	
18 ワイヤーふれ止めリング		
19		
20		

日進建機株式会社				型 格	材 質	数 量
				名 称	シートゲート CE63W型 全体図	
尺 度	1:25	作 成 日	15.01.27	図 番		
承認	検 図	設 計	製 図			
		林	柴田			

